



CINGO M500

 **MERLO**

LEISTUNG UND EIGENSCHAFTEN

CINGO M500 Transporter

PERFORMANCE

Tragfähigkeit:

500 kg

Motor:

Honda Benzin GX200 - 4,1 kW / 5,5 PS

Anlass:

Manuell

Motorkühlung:

Luftgekühlt

Höchstgeschwindigkeit:

3,5 km/h

Spurweite:

Fest

Längs überwindbares Gefälle:

35 %

Quer überwindbares Gefälle:

20 %

ANTRIEB UND HYDRAULISCHES SYSTEM

Antrieb:

Hydraulik mit Zahnradpumpe und orbitalen Hydraulikmotoren an jeder Raupe und Overcenter-Ventil

Pumpen des Antriebsstrangs:

2 x 11,5 l/min - max. Arbeitsdruck 150 bar

Vorschubsteuerhebel:

Hydraulisch

Feststellbremse:

Manuell

Verbraucherpumpe:

-

Öldurchsatz im Nebensystem:

-

Zusätzliche hydraulische Anschlüsse

1 hydraulischer Hilfsanschluss (Vor- und Rücklauf)

Höchstdruck im Nebensystem:

-

Mehrzwecksystem (Merlo Patent):

Nein

Mehrzweck-Transporter

Nein

GEWICHT UND ABMESSUNGEN

Maschinengewicht:

M500D (mit Dumpermulde): 191 kg
M500DP (mit Dumpermulde und Selbstladeschaufel): 227 kg
M500C (mit landwirtschaftlicher Mulde): 210 kg

Breite:

690 mm

Länge:

M500D/DP: 1416 mm - M500C: 1.471 mm

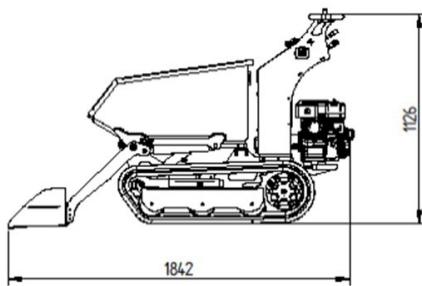
Maximale Höhe:

1.126 mm

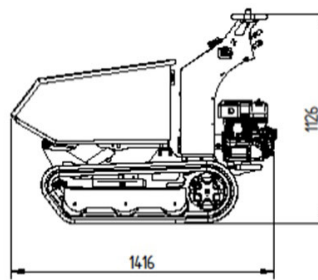
Kapazität der (bis zum Rand gefüllten) Mulde

M500D/DP: 160 Liter - M500C: 124 Liter

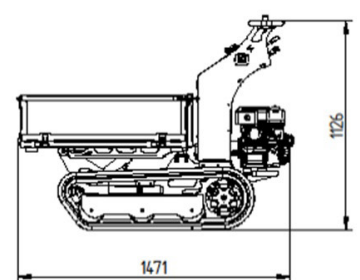
Hauptabmessungen der verschiedenen Untermodelle:



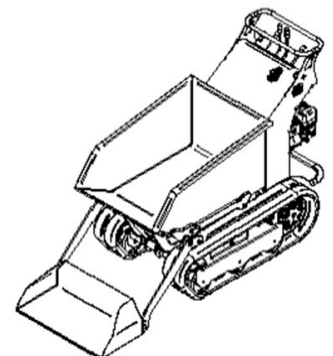
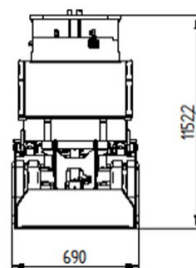
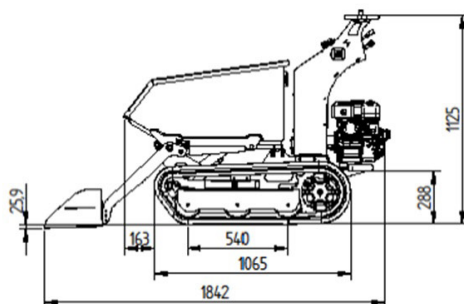
M500DP



M500D



M500C



**Gut zugängliche Fahrersitzposition
und einfach zu manövrieren**

**Einfacher Zugriff für
Kontrolle und Wartung**

**Hochqualitativer Honda
Benzinmotor mit praktischem
Seilzugstarter und
reduzierter Geräuschemission
gemäß den gesetzlichen
Grenzwerten. Die Montage auf
Schwingungsdämpfern reduziert
Vibrationen deutlich.**



**Stundenzähler
(auf Anfrage erhältliche
Option)**



**Hydraulisch gesteuerte
frontale Kippung**

**Anschlusswinkel der
Raupe für Überwindung
aller Hindernisse**

**Robustes und sehr
festes Fahrgestell**

**Hydraulischer Antrieb mit
Overcenter-Ventil**



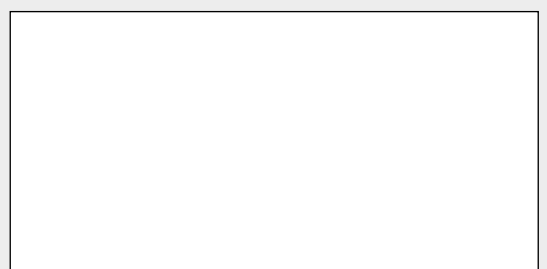
MERLO S.P.A.

Via Nazionale, 9
12010 S. Defendente di Cervasca
(Cuneo) Italia
Tel. +39 0171 614111
Fax +39 0171 684101

info@merlo.com
www.merlo.com

Die in diesem Dokument enthaltenen Daten, Merkmale und Abbildungen sind rein indikativ und nicht verbindlich. Merlo Spa verfolgt eine Politik der kontinuierlichen Forschung und Entwicklung, aus diesem Grund können unsere Produkte andere Eigenschaften als die beschriebenen aufweisen oder ohne vorherige Ankündigung von uns geändert werden. An den dargestellten Produkten können als Optional erhältliche Ausstattungen vorhanden sein.

Ihr Merlo-Händler



cingom500_0324_DEU