



CINGO M8.3 EVO

 **MERLO**

PERFORMANCE AND FEATURES

CINGO M8.3EVO Multifunktion

PERFORMANCE

Tragfähigkeit:	800 kg
Motor:	Kubota Diesel Z602 12.5 kW / 17 PS – 2 Zylinder
Anlass:	Elektrisch
Motorkühlung:	Flüssigkeitsgekühlt
Höchstgeschwindigkeit:	4 km/h
Spurweite:	Fest
Längs überwindbares Gefälle:	35 %
Quer überwindbares Gefälle:	20 %

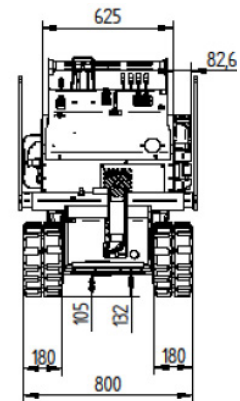
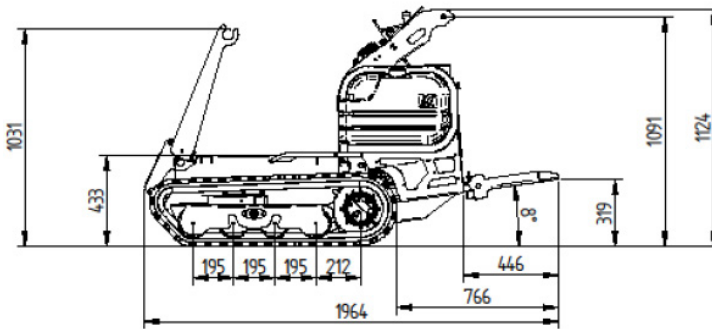
ANTRIEB UND HYDRAULISCHES SYSTEM

Antrieb:	Hydrostatisch mit Axialkolbenpumpen im Tandemverbau mit Orbital-Getriebemotoren
Pumpen des Antriebsstrangs:	2 x 38 Liter/min
Vorschubsteuerhebel:	Hydraulische Servosteuerungen
Verbraucherpumpe:	8 + 2,5 cm ³ (Doppel-Pumpe)
Öldurchsatz im Nebensystem:	27 + 8 Liter/min
Zusätzliche hydraulische Anschlüsse	1 hydraulischer Hilfsanschluss (Vor- und Rücklauf) mit Verankerung für kontinuierlichen Ölvorlauf, am Verteiler mit 1 Hebel; 3 hydraulische Hilfsanschlüsse (Vor- und Rücklauf), davon einer mit Verankerung für kontinuierlichen Ölvorlauf, am Verteiler mit 4 Hebeln
Höchstdruck im Nebensystem:	180 bar
Mehrzwecksystem (Merlo Patent):	Ja

GEWICHT UND ABMESSUNGEN

Maschinengewicht:	510 kg
Breite:	800 mm
Länge:	1650 mm (mit umgeklapptem Bedienertrittbrett)
Maximale Höhe:	1124 mm

- Nicht verfügbar. ● serienmäßig. ○ Optional.

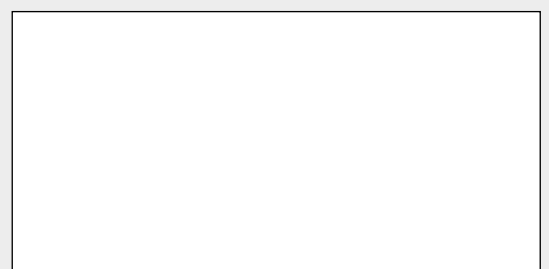


MERLO S.P.A.
Via Nazionale, 9
12010 S. Defendente di Cervasca
(Cuneo) Italia
Tel. +39 0171 614111
Fax +39 0171 684101

info@merlo.com
www.merlo.com

Die in diesem Dokument enthaltenen Daten, Merkmale und Abbildungen sind rein indikativ und nicht verbindlich. Merlo Spa verfolgt eine Politik der kontinuierlichen Forschung und Entwicklung, aus diesem Grund können unsere Produkte andere Eigenschaften als die beschriebenen aufweisen oder ohne vorherige Ankündigung von uns geändert werden. An den dargestellten Produkten können als Optional erhältliche Ausstattungen vorhanden sein.

Ihr Merlo-Händler



cingom12evo_0322_DEU