



# CINGO M8.3 EVO

**MERLO**

PERFORMANCE AND FEATURES

CINGO M8.3EVO Multifonction

**PERFORMANCE**

Capacité :

800 kg

Moteur :

Kubota Diesel Z602 - 12.5 kW / 17 CV - 2 cylindres

Démarrage :

Électrique

Refroidissement moteur :

Par liquide

Vitesse maximale :

4 km/h

Voie :

Fixe

Pente longitudinale surmontable :

35 %

Pente transversale surmontable :

20 %

**TRANSMISSION ET SYSTÈME HYDRAULIQUE**

Transmission :

Hydrostatique avec pompes à pistons axiaux en tandem avec motoréducteurs orbitaux

Pompes de la transmission :

2 x 38 l/min

Leviers d'avancement :

Servocommandes hydrauliques

Pompe services :

8 + 2,5 cc (double pompe)

Débit d'huile du circuit auxiliaire :

27 + 8 l/min

Prises hydrauliques auxiliaires :

1 prise hydraulique auxiliaire (va-et-vient) avec crochet pour distribuer l'huile en continu sur le distributeur à 1 levier ;  
3 prises hydrauliques auxiliaires (va-et-vient) dont une avec crochet pour distribuer l'huile en continu sur le distributeur à 4 leviers

Pression maximale du circuit auxiliaire :

180 bars

Multifonction (brevet Merlo) :

Oui

**POIDS ET DIMENSIONS**

Poids de la machine :

510 kg

Largeur :

800 mm

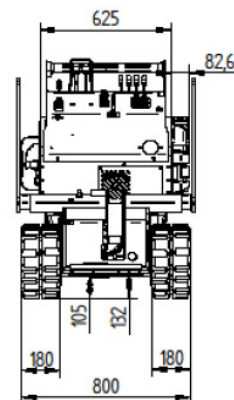
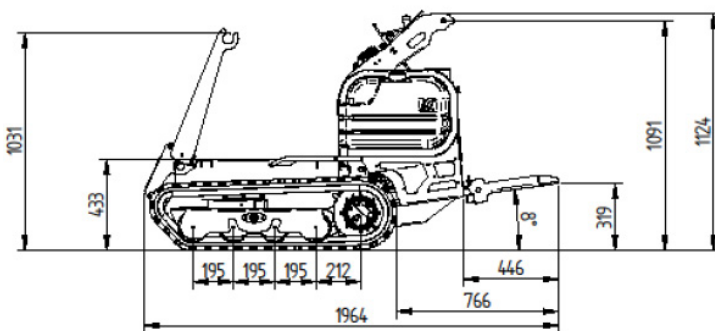
Longueur :

1650 mm (avec plate-forme de l'opérateur repliée)

Hauteur maximale :

1124 mm

- non disponible. ● en équipement standard. ○ en option.



**MERLO S.P.A.**

Via Nazionale, 9  
12010 S. Defendente di Cervasca  
(Cuneo) Italie  
Tél. : +39 0171 614111  
Fax : +39 0171 684101

info@merlo.com  
www.merlo.com

Les données, caractéristiques et illustrations contenues dans le présent document sont indicatives et non contractuelles. Merlo Spa poursuit une politique de recherche et de développement continue. Par conséquent, nos produits peuvent présenter des caractéristiques différentes de celles décrites ou peuvent être modifiés sans préavis. Les produits illustrés peuvent être dotés d'équipements en option.

**Votre concessionnaire Merlo**



cingom8evo \_0322\_FRA