



CINGO M500

MERLO

PERFORMANCE

Capacité :
Moteur :
Démarrage :
Refroidissement moteur :
Vitesse maximale :
Voie :
Pente longitudinale surmontable :
Pente transversale surmontable :

500 kg
Honda Essence GX200 - 4,1 kW / 5,5 CV
Manuel
Par air
3,5 km/h
Fixe
35 %
20 %

TRANSMISSION ET SYSTÈME HYDRAULIQUE

Transmission :
Pompes de la transmission :
Leviers d'avancement :
Frein de stationnement :
Pompe services :
Débit d'huile du circuit auxiliaire :
Prises hydrauliques auxiliaires :
Pression maximale du circuit auxiliaire :
Multifonction (brevet Merlo) :
Transporteur polyvalent

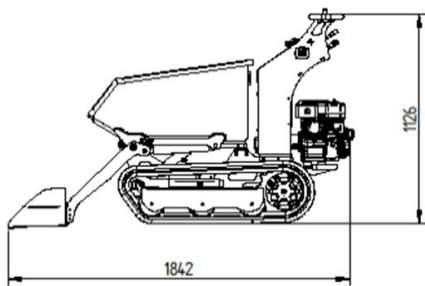
Système hydraulique avec pompes à engrenages et moteurs orbitaux sur chaque chenille et vanne overcenter
2 x 11,5 l/min - Pression de service maximale 150 bars
Hydrauliques
Manuel
-
-
1 prise hydraulique auxiliaire (va-et-vient)
-
Non
Non

POIDS ET DIMENSIONS

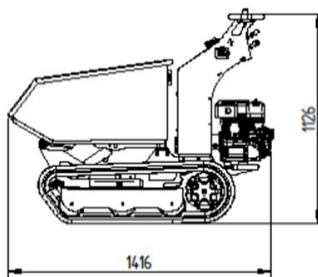
Poids de la machine :
Largeur :
Longueur :
Hauteur maximale :
Capacité du caisson à pleine charge

M500D (avec caisson dumper) : 191 kg M500DP (avec caisson dumper et godet auto-chargeur) : 227 kg M500C (avec caisson agricole) : 210 kg
690 mm
M500D/DP : 1416 mm - M500C : 1471 mm
1126 mm
M500D/DP : 160 litres - M500C : 124 litres

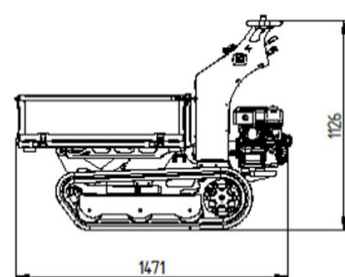
Modalités de remplacement des accessoires :



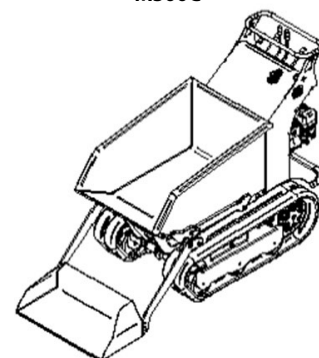
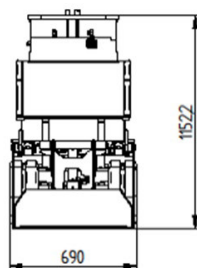
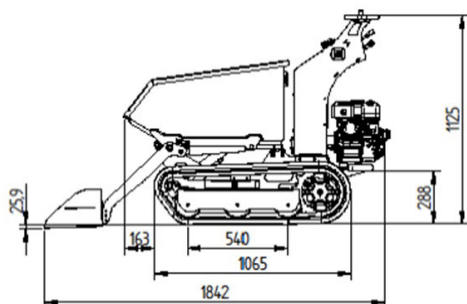
M500DP



M500D



M500C



Poste de conduite pratique et facile à manipuler

Basculement avant hydraulique

Facilité d'accès pour le contrôle et la maintenance

Angle de fixation de la chenille pour franchir tout obstacle

Châssis robuste et très solide

Moteur essence Honda haute qualité avec la praticité du démarrage par lanceur et des émissions sonores réduites conformes aux limites réglementaires. L'installation sur des amortisseurs de vibrations réduit considérablement les vibrations.

Transmission hydraulique avec vanne overcenter



Compteur horaire (option sur demande)



MERLO S.P.A.

Via Nazionale, 9
12010 S. Defendente di Cervasca
(Cuneo) Italie
Tél. : +39 0171 614111
Fax : +39 0171 684101

info@merlo.com
www.merlo.com

Les données, caractéristiques et illustrations contenues dans le présent document sont indicatives et non contractuelles. Merlo Spa poursuit une politique de recherche et de développement continue. Par conséquent, nos produits peuvent présenter des caractéristiques différentes de celles décrites ou peuvent être modifiés sans préavis. Les produits illustrés peuvent être dotés d'équipements en option.

Votre concessionnaire Merlo

